

- Tailles 2 à 12 po (50 à 300 mm)
- Offert en acier au carbone, acier inoxydable, Hastelloy C* et autres matériaux
- Conception d'élément à maille gaufrée pour faciliter et accélérer l'entretien
- Testé en conformité avec Factory Mutual Class 6061, USCG 33 CFR et le protocole EN-12874 [ATEX]



ARRÊTE-FLAMMES

L'arrêt-flammes, déflagration et détonation Groth modèle 7758A inhibe la propagation des flammes dans les systèmes de tuyauterie de gaz. De par sa conception, l'arrêt-flammes modèle 7758A est idéal pour protéger les réservoirs de stockage de liquide contenant des vapeurs NEC à la fois groupe D et **groupe C** (vapeurs CEI catégories IIA et IIB1 à IIB3, inclusivement) avec un interstice expérimental maximal de sécurité (IEMS — MESH en anglais) égal ou supérieur à 0,026 po [0,65 mm].

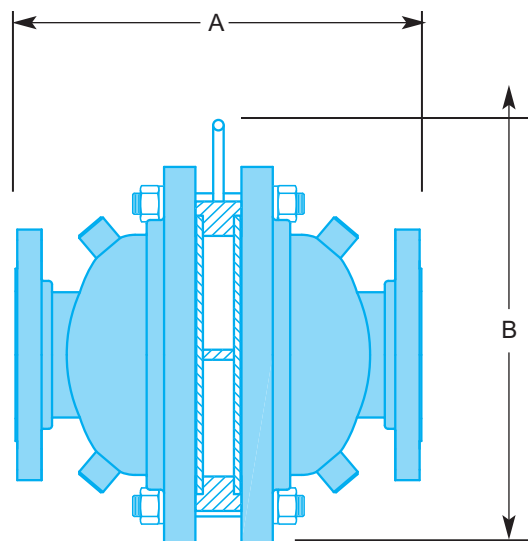
APPLICATIONS

Les modèles sont offerts en tailles de bride allant de 2 à 12 po (50 à 300 mm) pour les applications suivantes :

- Déflagrations dans la conduite ou de fin de conduite dans toute configuration de tuyauterie
- Détonations stables ou instables dans toute configuration de tuyauterie
- Pression de système pré-allumage allant jusqu'à 19,7 psia (1,36 bara) (voir tableau de spécifications à la page 2)
- Température de système pré-allumage allant jusqu'à 60 °C
- Bidirectionnel par rapport à l'écoulement et à la source d'inflammation
- Des capteurs intégrés de flammes, posés en usine, sont disponibles.

CARACTÉRISTIQUES

Les boîtiers sont offerts en acier au carbone, acier inox 316SS et Hastelloy C, et les éléments en acier



MODÈLE 7758A

inox 316SS, Hastelloy C et autres alliages résistant à la corrosion.

Ces arrêt-flammes sont compacts et comportent une grande capacité d'écoulement et une faible chute de pression. Les éléments se déposent facilement depuis la conduite aux fins du nettoyage et de l'entretien et leur remplacement éventuel coûte peu cher. Contactez l'usine pour des caractéristiques et des options supplémentaires.

* Hastelloy est une marque déposée de Haynes International.

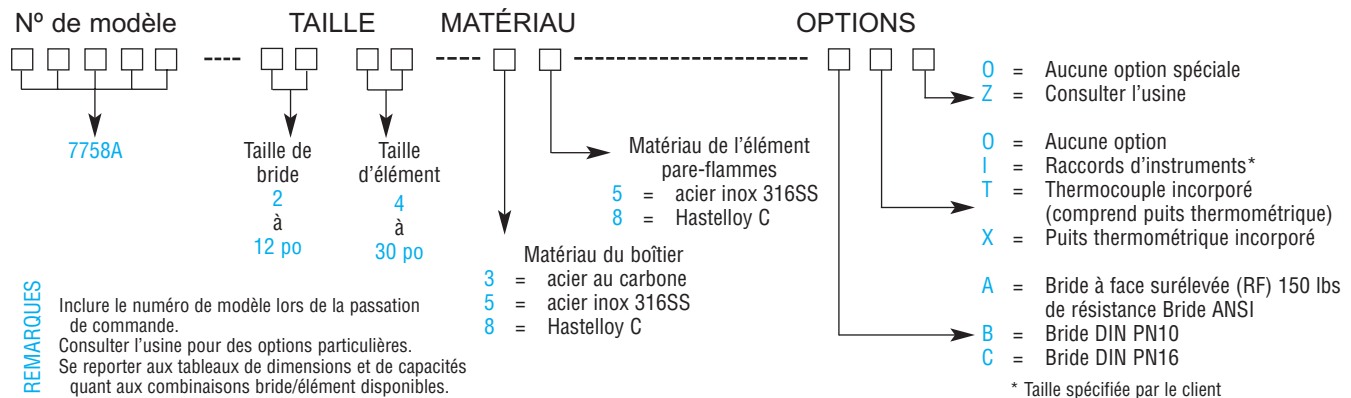
SPÉCIFICATIONS

Taille de la bride* (mm)	Taille de l'élément (mm)	A Longueur (mm)	B Hauteur (mm)	Temps de combustion maximum (minutes)	Pression pré-allumage maximale			Pds d'expédition lb (kg)
					Déflagrations psia (bara)	Détonations stables psia (bara)	Détonations instables psia (bara)	
2 po (50)	4 po (100)	10,75 po (273)	9 po (229)	30	19,7 (1,36)	19,7 (1,36)	19,7 (1,36)	54 (25)
2 po (50)	6 po (150)	12,75 po (324)	11 po (279)	30	19,7 (1,36)	19,7 (1,36)	19,7 (1,36)	77 (35)
2 po (50)	8 po (200)	14,5 po (368)	13,5 po (343)	30	19,7 (1,36)	19,7 (1,36)	19,7 (1,36)	114 (52)
3 po (80)	6 po (150)	12,75 po (324)	11 po (279)	30	19,7 (1,36)	19,7 (1,36)	19,7 (1,36)	88 (40)
3 po (80)	8 po (200)	14,5 po (368)	13,5 po (343)	30	19,7 (1,36)	19,7 (1,36)	19,7 (1,36)	125 (57)
3 po (80)	10 po (250)	16,81 po (427)	16,0 po (406)	30	19,7 (1,36)	19,7 (1,36)	19,7 (1,36)	177 (80)
3 po (80)	12 po (300)	28,31 po (465)	19,0 po (483)	30	19,7 (1,36)	19,7 (1,36)	19,7 (1,36)	269 (122)
4 po (100)	8 po (200)	14,5 po (368)	13,5 po (343)	30	19,7 (1,36)	19,7 (1,36)	19,7 (1,36)	134 (61)
4 po (100)	10 po (250)	16,81 po (427)	16,0 po (406)	30	19,7 (1,36)	19,7 (1,36)	19,7 (1,36)	183 (83)
4 po (100)	12 po (300)	28,31 po (465)	19,0 po (483)	30	19,7 (1,36)	19,7 (1,36)	19,7 (1,36)	275 (125)
4 po (100)	20 po (500)	23,69 po (602)	27,5 po (699)	30	19,7 (1,36)	19,2 (1,32)	19,2 (1,32)	645 (293)
6 po (150)	12 po (300)	28,31 po (465)	19,0 po (483)	30	19,7 (1,36)	19,7 (1,36)	19,7 (1,36)	287 (130)
6 po (150)	20 po (500)	23,69 po (602)	27,5 po (699)	30	19,7 (1,36)	19,2 (1,32)	19,2 (1,32)	657 (299)
6 po (150)	26 po (650)	29,06 po (738)	34,25 po (870)	30	19,7 (1,36)	19,2 (1,32)	19,2 (1,32)	1062 (483)
6 po (150)	30 po (750)	32,31 po (821)	38,75 po (984)	30	19,7 (1,36)	19,2 (1,32)	19,2 (1,32)	1407 (640)
8 po (200)	20 po (500)	23,69 po (602)	27,5 po (699)	30	19,7 (1,36)	19,2 (1,32)	19,2 (1,32)	677 (308)
8 po (200)	26 po (650)	29,06 po (738)	34,25 po (870)	30	19,7 (1,36)	19,2 (1,32)	19,2 (1,32)	1082 (492)
8 po (200)	30 po (750)	32,31 po (821)	38,75 po (984)	30	19,7 (1,36)	19,2 (1,32)	19,2 (1,32)	1427 (649)
10 po (250)	26 po (650)	29,06 po (738)	34,25 po (870)	30	19,7 (1,36)	19,2 (1,32)	19,2 (1,32)	1100 (500)
10 po (250)	30 po (750)	32,31 po (821)	38,75 po (984)	30	19,7 (1,36)	19,2 (1,32)	19,2 (1,32)	1445 (657)
12 po (300)	30 po (750)	32,31 po (821)	38,75 po (984)	30	19,7 (1,36)	19,2 (1,32)	19,2 (1,32)	1491 (678)

* Prière de consulter l'usine pour des tailles plus grandes.

PASSATION DE COMMANDES

Pour faciliter la passation de commandes, sélectionner les numéros de modèle appropriés.



REMARQUES

Inclure le numéro de modèle lors de la passation de commande.
Consulter l'usine pour des options particulières.
Se reporter aux tableaux de dimensions et de capacités quant aux combinaisons bride/élément disponibles.

EXEMPLE

[7][7][5][8][A] — [0][3] — [0][8] — [3][5] — [A][0][0]

Indique un modèle 7758A de 3 po avec corps en acier au carbone, élément pare-flammes de 8 po en acier inox 316SS, sortie à bride ANSI, et aucune option ou option particulière.

Capacité d'écoulement (1000 SCFH [pieds cubes par heure à des conditions standard] à 16 °C)														
Chute de pression [en colonne d'eau]		1	2	3	4	6	8	10	12	16	20	24	28	
Chute de pression [oz/po 2]		0,58	1,2	1,7	2,3	3,5	4,6	5,8	6,9	9,2	12	14	16	
TAILLE NOMINALE DU TUYAU (po)	4	2	1,14	1,70	2,15	2,54	3,20	3,77	4,28	4,76	5,61	6,37	7,07	7,71
		2	1,92	2,80	3,50	4,09	5,09	5,95	6,70	7,39	8,63	9,69	10,7	11,6
		2	2,29	3,31	4,09	4,76	5,89	6,84	7,69	8,46	9,79	11,0	12,2	13,1
	6	3	2,52	3,76	4,76	5,61	7,09	8,36	9,50	10,5	12,4	14,2	15,7	17,1
		3	3,53	5,22	6,55	7,70	9,60	11,3	12,8	14,2	16,6	18,8	20,7	22,6
		3	4,30	6,29	7,84	9,17	11,4	13,3	15,0	16,6	19,4	21,9	24,0	26,1
	8	3	4,87	7,06	8,76	10,17	12,6	14,7	16,5	18,2	21,2	23,8	26,2	28,5
		4	4,07	6,09	7,70	9,11	11,5	13,6	15,5	17,2	20,3	23,1	25,7	28,0
		4	5,35	7,95	10,1	11,8	14,8	17,5	19,9	21,9	25,8	29,3	32,4	35,3
	10	4	6,54	9,60	12,1	14,2	17,8	20,8	23,6	26,0	30,5	34,4	38,0	41,4
		4	8,84	12,7	15,9	18,4	22,8	26,6	29,9	32,9	38,3	43,0	47,3	51,3
		6	7,87	11,8	15,0	17,8	22,4	26,6	30,2	33,6	39,8	45,2	50,4	55,0
	12	6	13,0	19,3	24,3	28,6	35,9	45,1	47,8	52,9	62,1	70,4	77,9	84,8
		6	14,1	20,8	26,1	30,7	38,5	47,7	51,1	56,5	66,2	74,9	82,8	90,2
		6	15,0	22,1	27,7	32,5	40,7	49,4	53,9	59,6	69,7	78,9	87,0	94,7
	16	8	14,6	22,0	27,9	33,0	41,8	54,2	56,2	62,5	73,9	84,1	93,5	103
		8	16,2	24,2	30,7	36,3	45,9	58,7	61,7	68,5	80,8	92,0	102	111
		8	17,7	26,4	33,3	39,4	49,8	58,7	66,7	74,1	87,3	98,8	110	121
	20	10	17,0	25,6	32,5	38,5	48,9	58,0	66,1	73,6	87,1	99,8	110	121
		10	18,7	28,1	35,7	42,3	53,7	63,6	72,4	80,6	95,0	108	122,1	132
24	30	19,1	28,8	36,7	43,5	55,3	65,6	74,9	83,4	98,8	113	125	138	

Capacité d'écoulement (NCMH à 0 °C)													
Chute de pression [mm de colonne d'eau]		25	50	75	100	150	200	250	300	400	500	600	700
Chute de pression [mbar]		2,5	4,9	7,4	9,8	14,7	19,6	24,5	29	39	49	59	69
50	100	32,0	47,7	60,2	71,2	89,8	106	120	134	157	179	198	216
	150	18,6	26,2	34,0	39,2	48,5	57,1	64,0	70,4	82,6	90,7	102	112
75	200	68,9	99	123	143	177	206	231	254	294	332	366	394
	150	39,7	58,2	75,4	88,2	111	131	149	165	195	219	245	270
100	200	111	164	205	244,2	301	355	403	444	522	590	650	710
	250	91	132	167	194	241	282	317	351	410	458	508	555
150	300	157	227	282	327	407	474	532	587	682	768	845	918
	200	103	154	196	231	291	345	392	435	515	582	650	712
200	250	175	260	329	385	485	572	650	718	845	957	1060	1156
	300	185	271	342	401	502	589	666	736	863	970	1075	1174
250	500	292	420	524	609	753	878	988	1086	1264	1421	1562	1694
	300	238	356	455	537	678	805	914	1017	1204	1365	1522	1665
300	500	432	641	808	950	1193	1401	1587	1757	2064	2338	2587	2818
	650	443	654	823	966	1211	1421	1609	1779	2085	2355	2608	2840
350	750	500	738	925	1083	1355	1589	1795	1985	2324	2628	2900	3157
	500	472	711	902	1064	1349	1594	1815	2017	2385	2711	3016	3312
400	650	539	809	1025	1212	1533	1812	2059	2288	2700	3071	3395	3712
	750	579	865	1092	1291	1630	1923	2184	2427	2859	3235	3609	3952
450	650	569	855	1087	1287	1636	1938	2211	2462	2913	3336	3685	4035
	750	619	929	1181	1397	1774	2100	2392	2662	3139	3578	3987	4364
500	750	639	963	1227	1456	1850	2197	2505	2792	3307	3783	4197	4610

1. Le matériel et le système d'écoulement sont conformes à la norme API 2000.
2. Les capacités d'écoulement ont été déterminées à partir de tests effectifs.

3. Les données d'écoulement se reportent au montage dans la conduite, et elles ne comprennent pas les pertes de la tuyauterie externe.

Groth Corporation a des représentants dans le monde entier.
Contactez Groth Corporation ou consultez notre site Internet pour connaître le représentant agréé
dans votre région.



Système de qualité certifié



Directive sur le matériel de pression
disponible à demande
Directive ATEX
disponible lorsque spécifiée

GROTH CORPORATION

13650 N. Promenade Blvd.
Stafford, Texas 77477 É.U.

Tél. : 281-295-6800
FAX : 281-295-6999
Numéro sans frais : 800-354-7684
Courrier électronique : sales@grothcorp.com
Site Web : www.grothcorp.com

SIÈGE SOCIAL

Continental Disc Corporation
3160 W. Heartland Drive
Liberty, Missouri É.U 64068-3385

Tél. : (816) 792-1500
FAX : (816) 792-2277 / 5447
Courrier électronique : pressure@contdisc.com
Site Web : www.contdisc.com